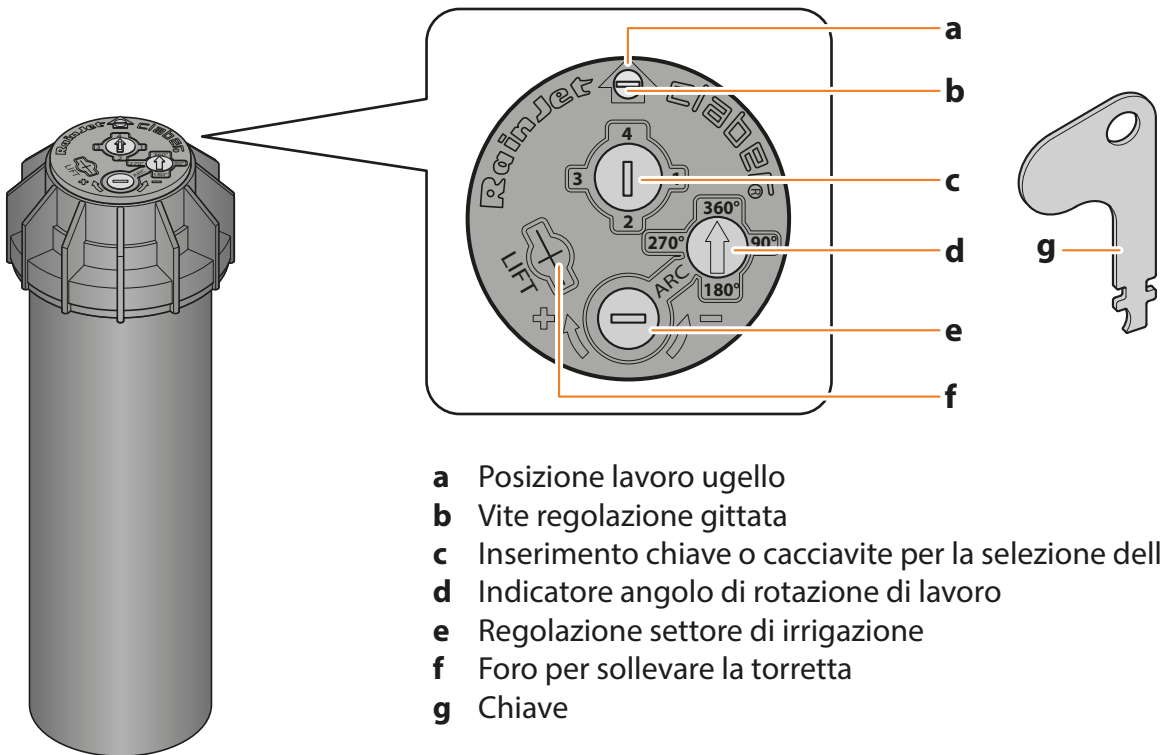


DESCRIZIONE.

1



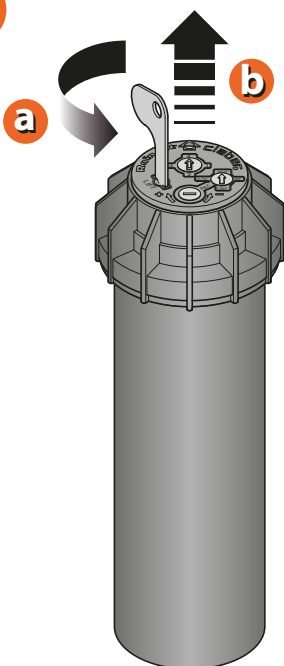
- a** Posizione lavoro ugello
- b** Vite regolazione gittata
- c** Inserimento chiave o cacciavite per la selezione dell'ugello
- d** Indicatore angolo di rotazione di lavoro
- e** Regolazione settore di irrigazione
- f** Foro per sollevare la torretta
- g** Chiave

Per Turbina Multigetto a lunga gittata (cod.): 90480

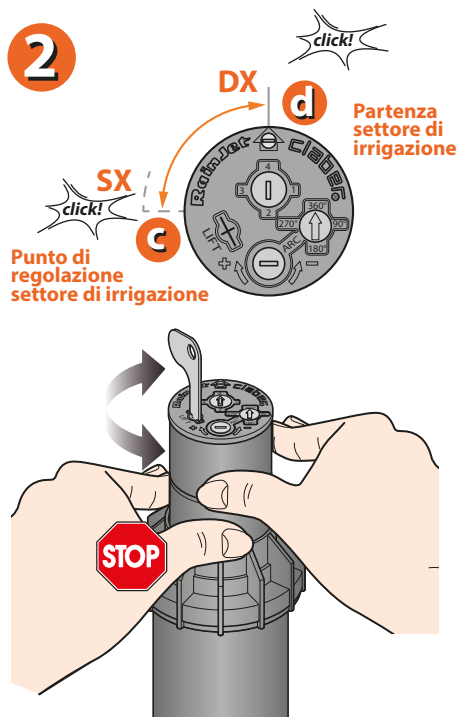
DETERMINAZIONE DELL'ANGOLO DI LAVORO (preregolato a 180°).

Trovare il punto di avvio irrigazione. Alzare (1a e 1b) e ruotare la torretta con le dita, senza forzare, verso sinistra (2c) (in senso antiorario) fino allo stop, quindi ruotarla verso destra (2d) (in senso orario), sempre senza forzare, fino a quando si arresta nuovamente. Questo è il punto di partenza della regolazione. L'irrigatore inizierà a lavorare da questo punto, girando in senso antiorario.

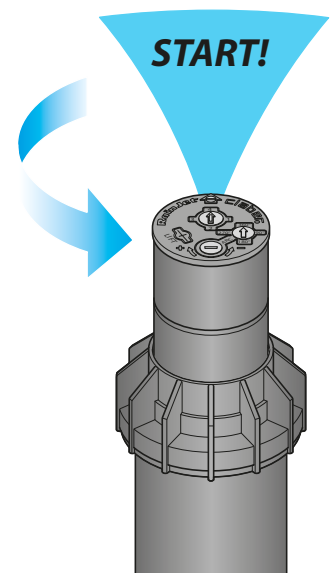
1



2



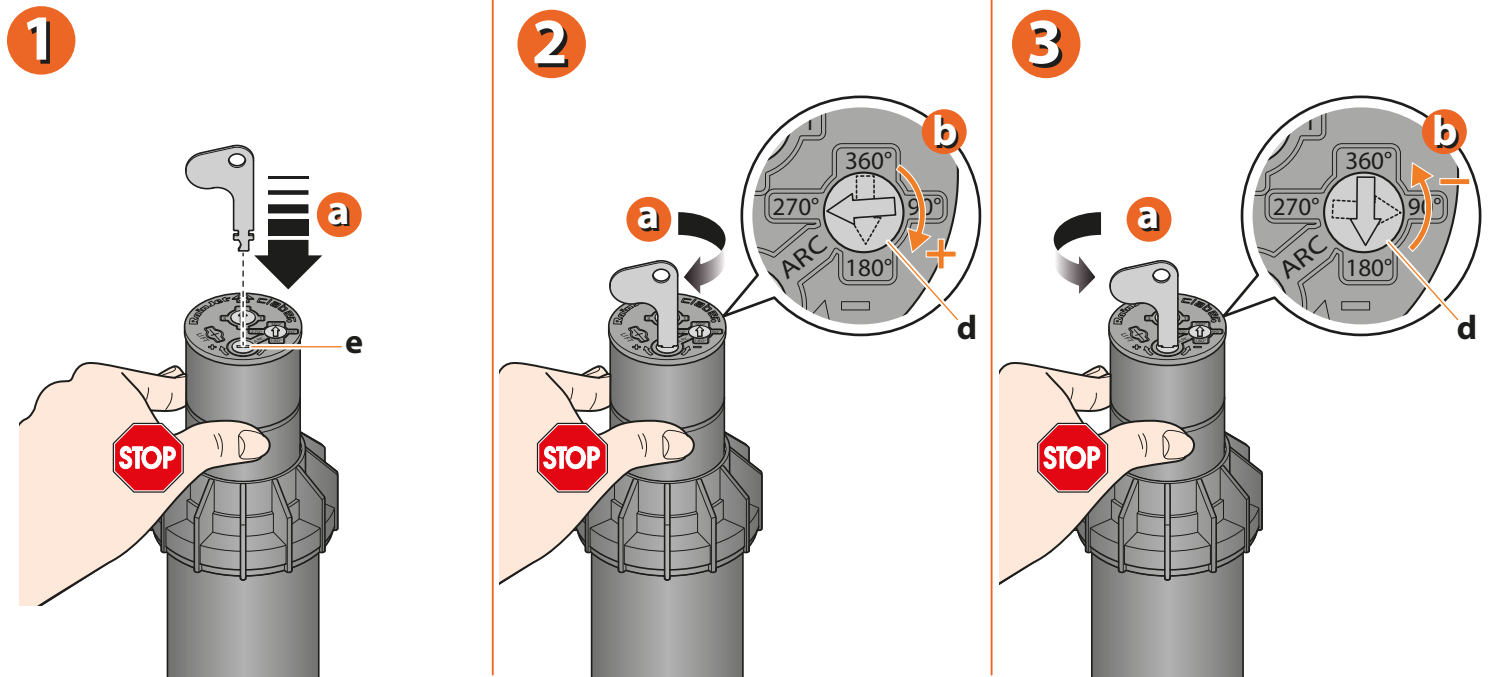
3



Per Turbina Multigetto a lunga gittata (cod.): 90480

DETERMINAZIONE DELL'ANGOLO DI LAVORO (preregolato a 180°).

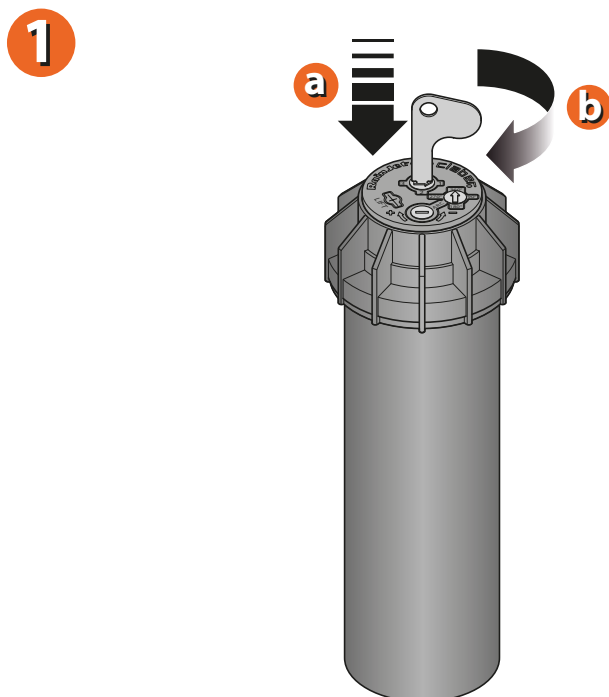
Regolazione dell'angolo di lavoro prima dell'installazione. Seguire il punto 1 e 2 della pagina precedente per trovare il punto di partenza della regolazione. **Per aumentare il settore di irrigazione:** inserire la chiave nella fessura "e" (1a), tenere bloccata la torretta con le dita e girare la chiave in senso orario (2a) fino a quando l'indicatore "d" segna l'angolo di irrigazione desiderato (2b). **Per diminuire il settore di irrigazione:** tenere bloccata la torretta e girare in senso antiorario la chiavetta (3a e 3b).



Per Turbina Multigetto a lunga gittata (cod.): 90480

SELEZIONE DELL'UGELLO (preregolato ugello 2)

Nella posizione di alzo, inserire la chiave in dotazione, oppure un cacciavite piatto, nel foro per la selezione dell'ugello, posto sulla sommità della turbina (1a). Ruotare la chiave o il cacciavite fino a scegliere l'ugello desiderato in base all'angolo di lavoro impostato (1b).

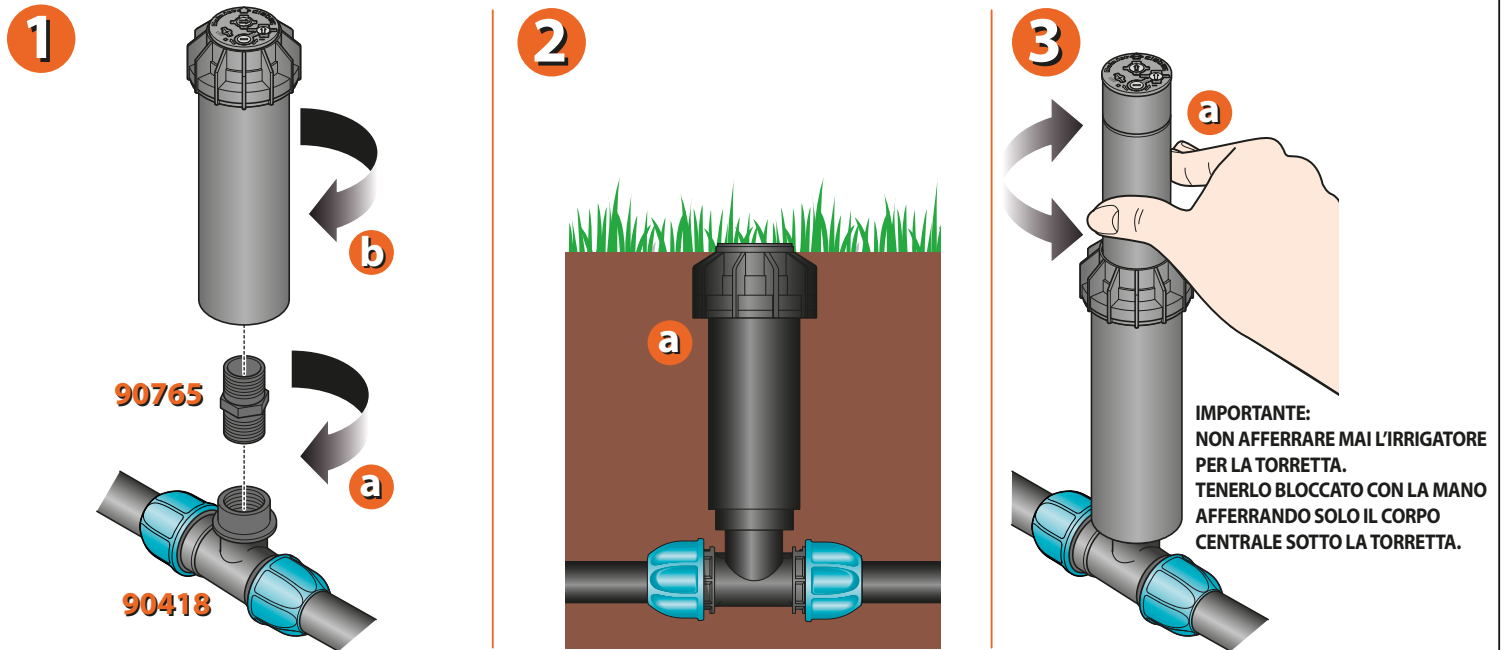


Ugello	Angolo
1	40° - 135°
2	136° - 225°
3	226° - 315°
4	316° - 360°

Per Turbina Multigetto a lunga gittata (cod.): 90480

INSTALLAZIONE. Installare ed interrare. Avvitare l'irrigatore alla prolunga filettata da 3/4" posta nel terreno (1a e 1b), regolando l'altezza al filo del terreno (2a).

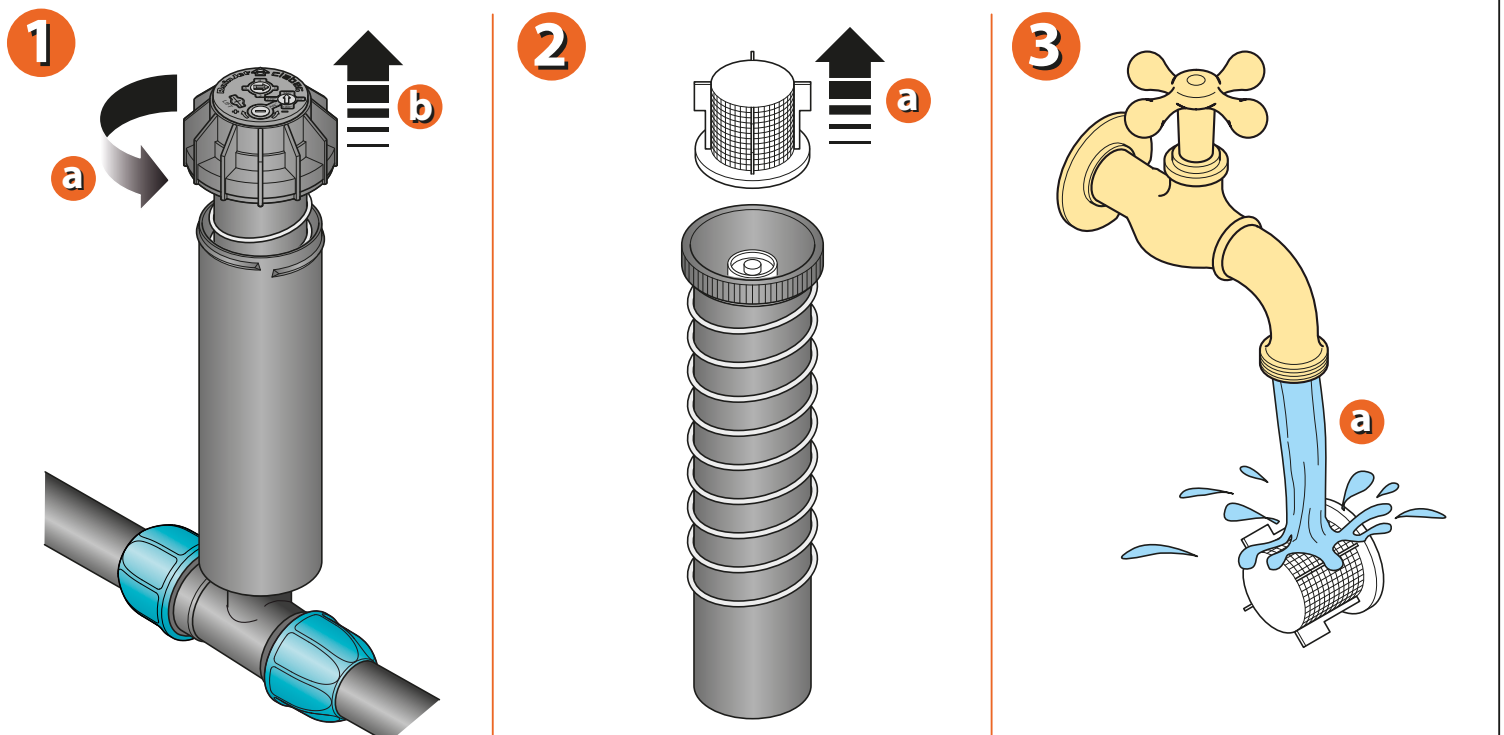
Ruotare il corpo centrale dell'irrigatore. In posizione di alzo, afferrare con la mano il corpo centrale sotto la torretta e con l'ugello in posizione di partenza orientarlo, girando il corpo centrale, nella posizione di avvio desiderata (3a). Una volta determinata la posizione di partenza, seguire le istruzioni per diminuire o aumentare il settore di irrigazione, come descritto sopra. Questa ultima operazione si presta anche alla regolazione dell'irrigatore in fase di lavoro o quando è già ricoperto dalla terra.



Per Turbina Multigetto a lunga gittata (cod.): 90480

FILTRO.

Svitare la ghiera (1a) e sfilare il corpo completo dell'involucro esterno (1b). Il filtro è situato alla base del gruppo e può essere facilmente estratto (2a), pulito (3a) e reinserito.



Per Turbina Multigetto a lunga gittata (cod.): 90480